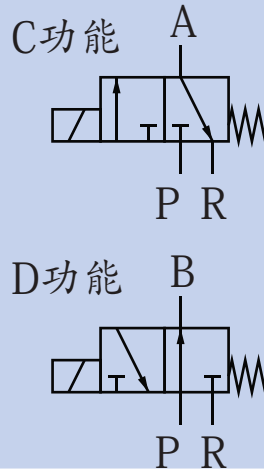
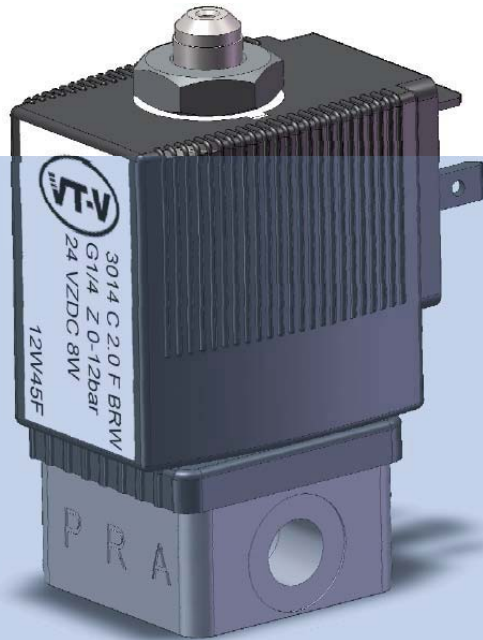




3014柱塞式电磁阀
直动式 两位三通
通径1.5~2.5mm
接口：G1/8"~G1/4"螺纹



不锈钢阀芯设计
不锈钢或黄铜阀体
可耐中度腐蚀

应用

黄铜阀体

中性气体或液体

压缩空气

天然气

液压油、汽油等

不锈钢阀体

中性或腐蚀性介质

农药灌装

碱性液体

油和油脂等

可用于真空工艺

即可单独安装也可集装安装

主要行业

空压机

球阀蝶阀的先导阀

灌装机

灭菌设备

关断、投配、灌装

实验室设备和测量设备

食品加工

医药技术



3014柱塞式电磁阀
直动式 两位三通
通径1.5~2.5mm
接口：G1/8"~G1/4"螺纹

技术参数

阀体材质	SUS304、黄铜
线圈材质	PA
密封材质	NBR、EPDM、FKM
通径	DN1.5~2.5mm
介质	中性气体或液体 (依密封材质确定)
介质温度	NBR : -40°C~+80°C EPDM: -40°C~+100°C FKM: -10°C~+100°C
环境温度	max.55 °C
粘度	max.21 mm ² /s
连接	G1/8"、G1/4"、底板式连接
工作电源	24 V DC, 24 V/50 Hz, 110 / 230 V / 50 Hz
电压允差	± 10%
负载周期/单阀	100 % 连续工作
组合安装	60% (30 min) 间歇工作
功率	8W (其他功能可按需配置)
重量	约0.0.325Kg~0.465Kg
防护等级	IP65 (电缆插头接好时)
电气连接	DIN EN 175301-803 Form B

订货表(表中未列出规格，订购前请与销售人员联系)

密封材质：NBR 回路功能C，3/2常闭。

内孔 (mm)	连接口	KV值	压力范围 (bar)	电压/频率 (V/Hz)	黄铜订货号	不锈钢订货号
1.5	G1/8	0.07	0-16	24/DC	034002	034003
	G1/8	0.07	0-16	24/50	034004	034005
	G1/8	0.07	0-16	230/50	034006	034007
2.0	G1/8	0.11	0-10	24/DC	034008	034009
	G1/8	0.11	0-10	24/50	034010	034011
	G1/8	0.11	0-10	230/50	034012	034013



3014柱塞式电磁阀
直动式 两位三通
通径1.5~2.5mm
接口：G1/8"~G1/4"螺纹

密封材质：NBR 回路功能C ,3/2常闭.						
内孔 (mm)	连接口	KV值	压力范围 (bar)	电压/频率 (V/Hz)	黄铜订货号	不锈钢订货号
2.0	G1/4	0.11	0-10	24/DC	034014	034015
	G1/4	0.11	0-10	24/50	034016	034017
	G1/4	0.11	0-10	230/50	034018	034019
2.5	G1/8	0.16	0-6	24/DC	034020	034021
	G1/8	0.16	0-6	24/50	034022	034023
	G1/8	0.16	0-6	230/50	034024	034025
	G1/4	0.16	0-6	24/DC	034026	034027
	G1/4	0.16	0-6	24/50	034028	034029
	G1/4	0.16	0-6	230/50	034030	034031
密封材质：EPDM 回路功能C ,3/2常闭.						
内孔 (mm)	连接口	KV值	压力范围 (bar)	电压/频率 (V/Hz)	黄铜订货号	不锈钢订货号
1.5	G1/8	0.07	0-16	24/DC	034032	034033
	G1/8	0.07	0-16	24/50	034034	034035
	G1/8	0.07	0-16	230/50	034036	034037
2.0	G1/8	0.11	0-10	24/DC	034038	034039
	G1/8	0.11	0-10	24/50	034040	034041
	G1/8	0.11	0-10	230/50	034042	034043
	G1/4	0.11	0-10	24/DC	034044	034045
	G1/4	0.11	0-10	24/50	034046	034047
	G1/4	0.11	0-10	230/50	034048	034049
2.5	G1/8	0.16	0-6	24/DC	034050	034051
	G1/8	0.16	0-6	24/50	034052	034053
	G1/8	0.16	0-6	230/50	034054	034055
	G1/4	0.16	0-6	24/DC	034056	034057
	G1/4	0.16	0-6	24/50	034058	034059
	G1/4	0.16	0-6	230/50	034060	034061



3014柱塞式电磁阀
直动式 两位三通
通径1.5~2.5mm
接口：G1/8"~G1/4"螺纹

密封材质：FKM 回路功能C ,3/2常闭.						
内孔 (mm)	连接口	KV值	压力范围 (bar)	电压/频率 (V/Hz)	黄铜订货号	不锈钢订货号
1.5	G1/8	0.07	0-16	24/DC	034062	034063
	G1/8	0.07	0-16	24/50	034064	034065
	G1/8	0.07	0-16	230/50	034066	034067
2.0	G1/8	0.11	0-10	24/DC	034068	034069
	G1/8	0.11	0-10	24/50	034070	034071
	G1/8	0.11	0-10	230/50	034072	034073
	G1/4	0.11	0-10	24/DC	034074	034075
	G1/4	0.11	0-10	24/50	034076	034077
	G1/4	0.11	0-10	230/50	034078	034079
2.5	G1/8	0.16	0-6	24/DC	034080	034081
	G1/8	0.16	0-6	24/50	034082	034083
	G1/8	0.16	0-6	230/50	034084	034085
	G1/4	0.16	0-6	24/DC	034086	034087
	G1/4	0.16	0-6	24/50	034088	034089
	G1/4	0.16	0-6	230/50	034090	034091
密封材质：NBR 回路功能D,3/2常开.						
内孔 (mm)	连接口	KV值	压力范围 (bar)	电压/频率 (V/Hz)	黄铜订货号	不锈钢订货号
1.5	G1/8	0.07	0-16	24/DC	034500	034501
	G1/8	0.07	0-16	24/50	034502	034503
	G1/8	0.07	0-16	230/50	034504	034505
2.0	G1/8	0.11	0-10	24/DC	034506	034507
	G1/8	0.11	0-10	24/50	034508	034509
	G1/8	0.11	0-10	230/50	034510	034511
	G1/4	0.11	0-10	24/DC	034512	034513
	G1/4	0.11	0-10	24/50	034514	034515
	G1/4	0.11	0-10	230/50	034516	034517



3014柱塞式电磁阀
直动式 两位三通
通径1.5~2.5mm
接口：G1/8"~G1/4"螺纹

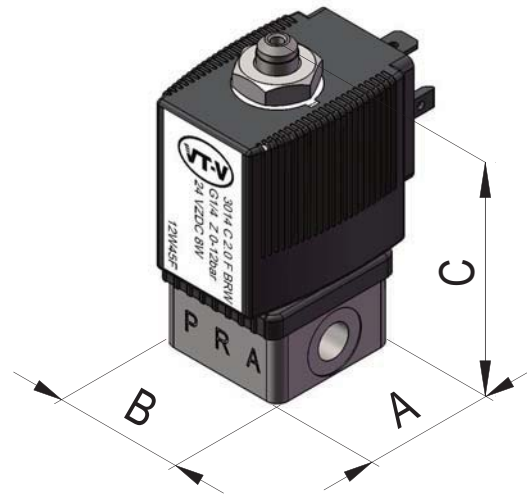
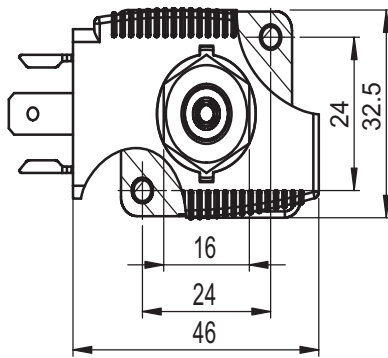
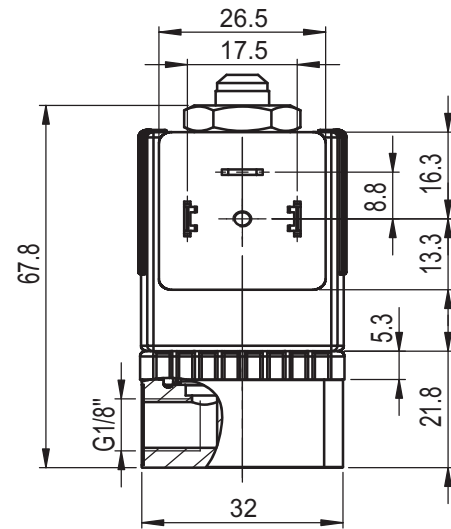
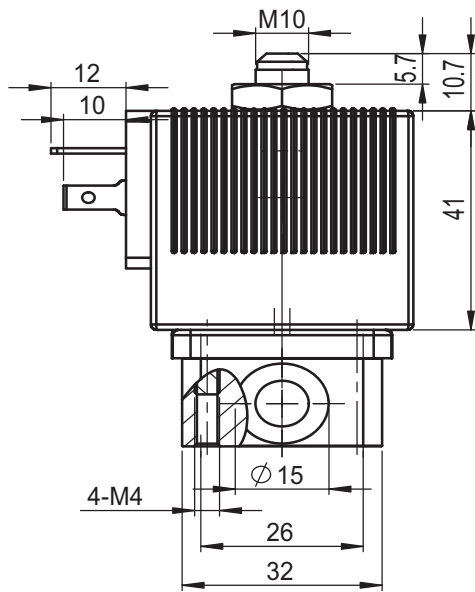
密封材质：NBR 回路功能D,3/2常开.						
内孔 (mm)	连接口	KV值	压力范围 (bar)	电压/频率 (V/Hz)	黄铜订货号	不锈钢订货号
2.5	G1/8	0.16	0-6	24/DC	034518	034519
	G1/8	0.16	0-6	24/50	034520	034521
	G1/8	0.16	0-6	230/50	034522	034523
	G1/4	0.16	0-6	24/DC	034524	034525
	G1/4	0.16	0-6	24/50	034526	034527
	G1/4	0.16	0-6	230/50	034528	034529
密封材质：EPDM 回路功能D,3/2常开.						
内孔 (mm)	连接口	KV值	压力范围 (bar)	电压/频率 (V/Hz)	黄铜订货号	不锈钢订货号
1.5	G1/8	0.07	0-16	24/DC	034530	034531
	G1/8	0.07	0-16	24/50	034532	034533
	G1/8	0.07	0-16	230/50	034534	034535
2.0	G1/8	0.11	0-10	24/DC	034536	034537
	G1/8	0.11	0-10	24/50	034538	034539
	G1/8	0.11	0-10	230/50	034540	034541
	G1/4	0.11	0-10	24/DC	034542	034543
	G1/4	0.11	0-10	24/50	034544	034545
	G1/4	0.11	0-10	230/50	034546	034547
2.5	G1/8	0.16	0-6	24/DC	034548	034549
	G1/8	0.16	0-6	24/50	034550	034551
	G1/8	0.16	0-6	230/50	034552	034553
	G1/4	0.16	0-6	24/DC	034554	034555
	G1/4	0.16	0-6	24/50	034556	034557
	G1/4	0.16	0-6	230/50	034558	034559

密封材质：FKM 回路功能D,3/2常开.						
内孔 (mm)	连接口	KV值	压力范围 (bar)	电压/频率 (V/Hz)	黄铜订货号	不锈钢订货号
1.5	G1/8	0.07	0-16	24/DC	034560	034561
	G1/8	0.07	0-16	24/50	034562	034563
	G1/8	0.07	0-16	230/50	034564	034565
2.0	G1/8	0.11	0-10	24/DC	034566	034567
	G1/8	0.11	0-10	24/50	034568	034569
	G1/8	0.11	0-10	230/50	034570	034571
	G1/4	0.11	0-10	24/DC	034572	034573
	G1/4	0.11	0-10	24/50	034574	034575
	G1/4	0.11	0-10	230/50	034576	034577
2.5	G1/8	0.16	0-6	24/DC	034578	034579
	G1/8	0.16	0-6	24/50	034580	034581
	G1/8	0.16	0-6	230/50	034582	034583
	G1/4	0.16	0-6	24/DC	034584	034585
	G1/4	0.16	0-6	24/50	034586	034587
	G1/4	0.16	0-6	230/50	034588	034589

附件订货表			
0206型电缆插头，符合 DIN EN 175301-803 Form A			
	功能	电压/频率 (V/Hz)	订货号
	标准型	0 - 250 V AC/DC	020001

如需其他功能及定制产品请与我们联系。

尺寸表



连接口	A	B	C
G1/4"	32	32	73.5
G1/8"	46	32	73.5